

# 적외선 온도계 SPGE10N/SPGE 10NV

## 산업 및 연구용 파이로미터

### Overview

#### RS-485 인터페이스가 통합된 디지털 파이로미터



### Features

- 온도 측정 범위 100 °C ~ 1200 °C
- 측정된 온도의 파라미터 및 표시를 위한 버튼 및 디스플레이
- 조준등, 렌즈를 통한 조준 또는 카메라 모듈이 있는 다양한 광학 장치
- 2ms의 짧은 응답 시간
- 온도에 따른 0/4 ~ 20mA의 선형 출력 신호

### Description and applications

디지털 적외선온도계 SPGE 10N/SPGE 10NV는 산업 및 연구용으로 최적화되어 설계되었습니다. 이 온도계는 금속, 세라믹 또는 흑연과 같은 다양한 표면에서 100°C 부터의 온도 측정에 적합합니다.

컴팩트 하우징 형태의 견고한 구조로 열악한 환경에서도 사용할 수 있으며 응답 시간이 2ms( $t_{95}$ )에 불과하여 빠른 측정 프로세스에도 적합합니다. 석영 글래스 보호 윈도우가 있는 광학 장치로 1.2mm에서 필드 직경을 측정할 수 있습니다.

통합 LED, 레이저 조준등, 대체 렌즈로 측정 대상의 초점을 정확하게 맞출 수 있습니다. 옵션인 컬러 비디오 모듈 (SPGE 10NV)을 사용하면 파이로미터와 목표물의 경로를 시각적으로 모니터링할 수 있으며 전체 프로세스를 기록하고 문서화할 수 있습니다.

온도에 따라 0/4 ~ 20mA의 선형화된 출력신호로 기존 측정 및 컨트롤 시스템에 쉽게 연동할 수 있습니다. 전기적으로 절연된 RS-485 인터페이스가 장착되어 있어 버스 시스템에서도 파라미터 및 소프트웨어 평가가 가능합니다.

모든 파라미터는 푸시 버튼을 통해 조정 가능하며 온도에 직접 표시됩니다. 또한 편리한 파라미터 및 평가 소프트웨어인 PYROSOFT Spot을 사용하여 직접 디스플레이화 할 수 있습니다.

일반적인 적용 분야:

철강 산업, 금속 산업, 세라믹 산업, 가마 엔지니어링, 납땜 설비



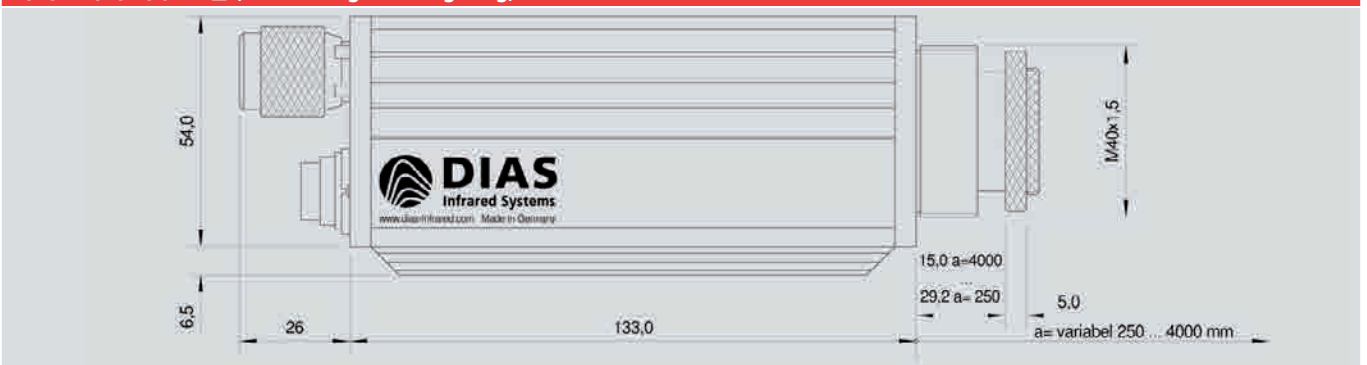
# 적외선 온도계 SPGE10N/SPGE 10NV

## 산업 및 연구용 파이로미터

기술 데이터		
Type	SPGE 10N/SPGE 10NV	SPGE 10N/SPGE 10NV
온도 범위	100 °C ~ 850 °C	150 °C ~ 1200 °C
아날로그 출력의 서브 온도 범위	온도 범위 내에서 조정 가능, 최소 스펠 50°C	
스펙트럼 범위	2.0 μm ~ 2.6 μm	
광학	석영 글래스 보호 윈도우가 있는 다양한 광학 장치, 1.2mm부터의 필드 측정	
거리 비율	약 100 : 1	약 200 : 1
측정 불확도 <sup>1</sup>	측정값의 0.5% (°C + 2K)	
반복 재현성 <sup>1</sup>	측정값의 0.3% (°C + 1K)	
투과율	50 % ~ 100 %	
주변 복사	온도 범위 내에서 조정 가능	
NETD <sup>1,2</sup>	0.5 K	
응답 시간 (t <sub>95</sub> )	2 ms <sup>3</sup> , 최대 100초까지 조정 가능	
방사율	0.050 ~ 1.000, 장치 또는 인터페이스를 통해 조정 가능	
저장	인터페이스를 통해 조정 가능한 최소 및 최대 값 저장	
출력	0/4 ~ 20 mA, 소프트웨어를 통해 전환 가능, 선형 온도, 최대 부하 500 Ω (전기전으로 절연됨)	
인터페이스	RS-485 (galvanically isolated), half duplex, baudrate up to 115 kbd, data protocol Modbus RTU	
스위칭 출력/스위칭 임계값	광 릴레이 1개, R <sub>Load</sub> min. 48 Ω/온도 범위 내에서 조정 가능	
조건	LED 조준등, 레이저 조준등(630 to 680 nm, class II, < 1 mW), 렌즈를 통한 조준 또는 카메라 모듈(SPGE 10NV)	
소프트웨어	Windows®용 PYROSOFT Spot, 선택 옵션: PYROSOFT Spot Pro	
파라미터 <sup>4</sup>	방사율, 투과율, 주변 복사, 응답 시간, 온도 단위 °C 또는 °F, 저장 설정, 측정 출력의 서브 온도 범위, 스위칭 출력의 스위칭 임계값, 버튼 잠금	
사용자 제어	„Parameter Menu“, „Enter“, „Up“ and „Down“ 버튼, 조준등 푸시 버튼, 디스플레이	
공급 전원	24 V DC ± 25 %	
소비 전력	최대 1.5 W	
작동 온도	0 °C ~ 45 °C	
보관 온도	-20 °C ~ 70 °C	
무게	약 520 g	
사이즈	54 × 54 mm, 길이 170 mm	
하우징	플러그 커넥터가 포함된 컴팩트 하우징, 디스플레이, 푸시 버튼 및 광학 보호 윈도우	
안전 등급	IP 65 (DIN 40 050)	
CE 기호	EU 규정에 따름 (EN 50 011)	
납품 범위	SPGE 10N/SPGE 10NV, 설치용 나사 너트, 검사 시트, 설명서, Windows®용 PYROSOFT Spot (연결케이블 미포함, 별도 주문 필요)	

<sup>1</sup>T<sub>ambient</sub> = 23 °C, ε = 1, t<sub>95</sub> = 1 s. <sup>2</sup>잡음 등가 온도 차이. <sup>3</sup>낮은 신호 레벨에서 동적 적응. <sup>4</sup>소프트웨어 및 인터페이스를 통해 조정하거나 장치에서 직접 조정 가능

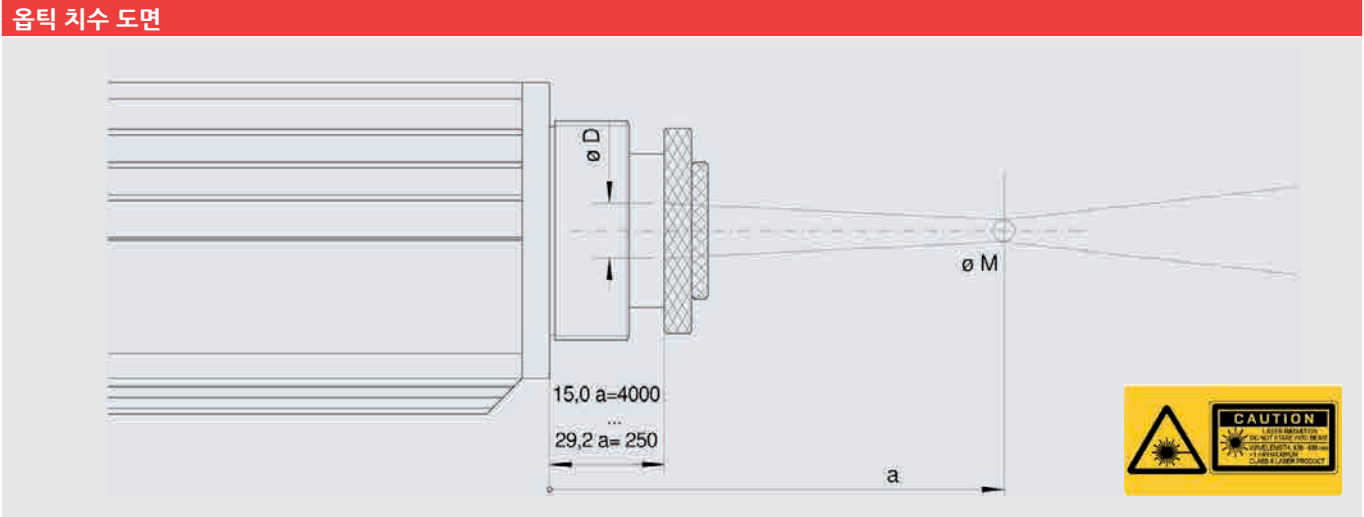
### 파이로미터 치수 도면 (with through-lens sighting)




# 적외선 온도계 SPGE10N/SPGE 10NV

## 산업 및 연구용 파이로미터

Vario optics										
측정 거리 a [mm]	250	300	350	500	800	4000	조리개 직경 $\varnothing$ D [mm]	Order number		
Optics pullout [mm]	29.2	25.5	23.5	20.3	18.0	15.0	at	LED aiming light	Laser aiming light	
Device	측정 필드 직경 M [mm]						a = 250 mm	a = 4000 mm	Through-lens sighting	Camera module
100 °C ~ 850 °C	2.5	3.0	3.5	5.0	8.0	40.0	8.0	6.5	5101002222	5101012222
150 °C ~ 1200 °C	1.2	1.5	1.7	2.5	4.0	20.0	8.0	6.5	5101002223	5101012223
									5101022222	5101032222
									5101002223	5101012223
									5101022223	5101032223



영상 카메라 기술 데이터 (SPGE 10NV)	
영상 신호	75 $\Omega$ 에서 약 1V <sub>ss</sub> 의 복합 영상 신호(전기적으로 절연 됨, 비디오 신호는 소프트웨어를 통해 비활성화 가능)
영상 표준	PAL (B), 50 Hz (optional video norm NTSC (M), 60 Hz)
해상도	1/3 inch video chip 628 × 586 pixels (NTSC option: 510 × 496 pixels)
노출 제어	소프트웨어 또는 장치를 통한 자동 또는 수동 제어
가시 영역	조정된 측정 거리의 약 8% × 6% (NTSC option: 6.5% × 5%)
날짜/시간	소프트웨어를 통해 조정 가능한 최소 3일의 파워 리저브가 있는 실시간 시계
내구성의 이미지 디스플레이	측정 스팟 크기의 타겟 표시; 스펙트럴 파이로미터: 측정 온도, 방사율
옵션 디스플레이	소프트웨어를 통해 시리얼 번호, 장치 이름 또는 사용자 정의 텍스트(16자), 날짜, 시간, 온도 단위 °C/°F, 12/24시간 표시
화이트 밸런스	소프트웨어 또는 장치를 통한 자동 또는 수동 조정

상세부: 디스플레이	상세부: 온도계 뒷면
<p>디지털 디스플레이는 현재 측정된 값과 방사율 설정 및 추가 정보를 보여줍니다.</p>  <p>현재 측정 온도</p> <p>방사율 설정</p> <p>상태 노출 제어</p> <p>키 잠금</p> <p>상태 스위칭 출력</p>	<p>파라미터는 장치 후면의 버튼으로 조정할 수 있습니다. 설정 값은 직접 인계됩니다.</p> <p>렌즈를 통한 조준, 조준등 또는 영상 커넥터</p> <p>„Up” 및 „Down” 버튼</p> <p>„Parameter Menu” 및 „Enter” 버튼</p> <p>상태표시 LED</p> <p>커넥터 및 인터페이스</p> 

# 적외선 온도계 SPGE10N/SPGE 10NV

## 산업 및 연구용 파이로미터

### Electrical, mechanical and optical accessories (more accessories on request)

연결 케이블 길이, 12 pin, angled plug	2 m 5 m 10 m 15 m 20 m 25 m 30 m
영상 연결 케이블 길이	2 m 5 m 10 m 15 m 20 m 25 m 30 m
인터페이스 어댑터	RS-485 to USB
공급 전원 PSU 15	24 V DC, 0.6 A
장착 각도(Mounting Angle)	조정 가능
에어 퍼지 장치	스테인리스 스틸, 에어 퍼지 0.1 to 0.5 bar, oil-free
윈도우 슬라이드	윈도우 없음
진공 플랜지	KF 16 with quartz glass with sapphire glass (scratch-proof)
냉각 재킷	에어 퍼지 장치 포함
장착 각도(Mounting Angle)	냉각 재킷용으로 조정 가능
ATEX 하우징	하단의 "ATEX 하우징" 참조
휴대용 프로그래밍 장치 DHP 1040	파이로미터 파라미터를 위한 모바일 장치
TFT 디스플레이	3.5"(2 m 케이블 포함)
어댑터	영상/USB

### Selected accessories – images

장착 각도, 조절 가능	볼 및 소켓 장착	냉각 재킷
		
냉각판	에어 퍼지 장치	ATEX 하우징
		

Technische Änderungen vorbehalten. Technical details are subject to change. 28.11.18

